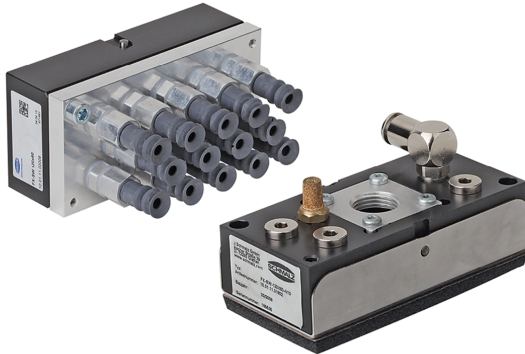


Systèmes de préhension de surface FX-SW

Surface d'aspiration (Lxl) 120 x 60 mm



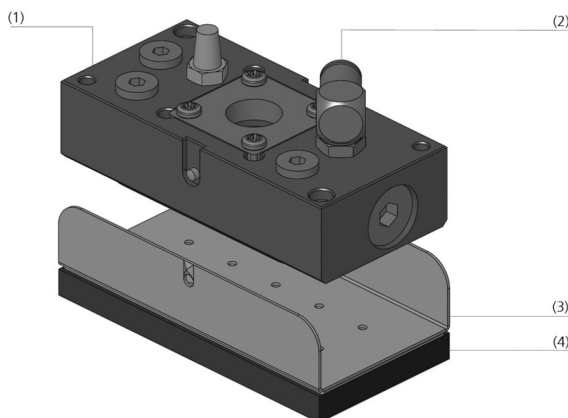
Pour tous les secteurs d'activités



Application

- Utilisation lors de la manipulation des produits les plus divers, par exemple lors du remplissage de cartons
- Intégration parfaite dans les machines de conditionnement telles que les encaisseuses grâce à des dimensions compactes et un poids propre réduit
- Emploi sur les préhenseurs par le vide pour la manipulation de pièces bombées telles que les tôles, feuilles de placage, etc.
- Type FX avec génération de vide intégrée (éjecteur)

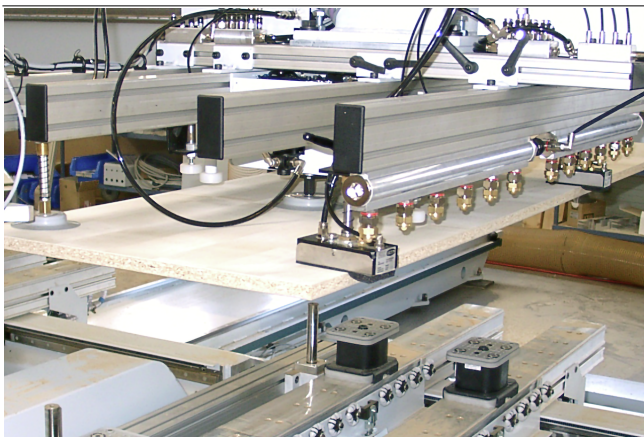
Systèmes de préhension de surface FX-SW



Structure

- Corps (1) en plastique avec générateur de vide pneumatique intégré, et raccords (2) à l'éjecteur
- Plaque à ventouses emboîtable (3) avec restriction au flux intégrée
- Élément d'étanchéité (4) : mousse ou ventouse
- En option, capteur de vide et fonction de soufflage externe

Composition des Systèmes de préhension de surface FX-SW



Système de préhension FX-SW pour la manipulation de planches de bois

Points forts

- Le générateur de vide intégré permet une augmentation rapide du vide et donc des cycles courts ; contours d'interférence minimisés.
- Le préhenseur peut être adaptée de manière optimale à l'application en sélectionnant l'élément d'étanchéité (ventouse ou mousse)
- Les résistances de flux intégrées minimisent les fuites lorsque les cellules d'aspiration ne sont pas occupées.
- Corps principal en plastique pour une grande rigidité et un faible poids

Systèmes de préhension de surface FX-SW

Surface d'aspiration (Lxl) 120 x 60 mm

Données de commande Systèmes de préhension de surface FX-SW

Type	Réf. article
FX-SW 120x60 20x20 N10 10 SEA	10.01.11.01800
FX-SW 120x60 20x20 N10 10	10.01.11.01802
Type	Réf. article
FX-SW 120x60 20 14xFSG-12 SEA	10.01.11.02008
FX-SW 120x60 20 14xFSG-12	10.01.11.02009

Données de commande Pièces de rechange Systèmes de préhension de surface FX-SW

Type	Pièces de rechange		Réf. article
FX-SW 120x60 20x20 N10 10 SEA	Plaque d'étanchéité (FX/FM)	DI-PL 120x60 N10 KE	10.01.10.00874
FX-SW 120x60 20x20 N10 10	Plaque d'étanchéité (FX/FM)	DI-PL 120x60 N10 KE	10.01.10.00874
Type	Pièces de rechange		Réf. article
FX-SW 120x60 20 14xFSG-12 SEA	Ventouse à soufflets (ronde)	FG 12 NK-45 N016	10.01.06.00558
FX-SW 120x60 20 14xFSG-12	Ventouse à soufflets (ronde)	FG 12 NK-45 N016	10.01.06.00558

Données techniques Systèmes de préhension de surface FX-SW

Type	Nombre de ventouses	Consommation d'air [l/min] [l/min]*	Capacité d'aspiration (max.) [l/min]	Force de prise au 60 % vide [N]**	Poids [kg]
FX-SW 120x60 20x20 N10 10 SEA	10	117	69	98	0,8
FX-SW 120x60 20x20 N10 10	10	117	69	98	0,7
FX-SW 120x60 20 14xFSG-12 SEA	14	117	69	13	1,1
FX-SW 120x60 20 14xFSG-12	14	117	69	13	1,0

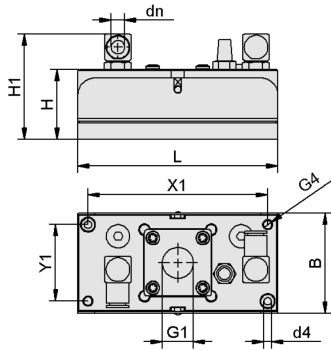
*Pour une pression d'entrée de l'air comprimé de 5 bar

**Quand le préhenseur étant complètement occupé avec une pièce intrinsèquement stable

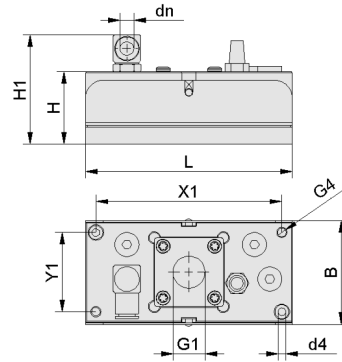
Systèmes de préhension de surface FX-SW

Surface d'aspiration (Lxl) 120 x 60 mm

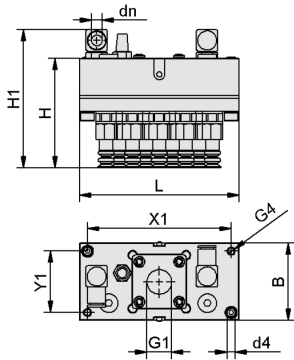
Données de construction Systèmes de préhension de surface FX-SW



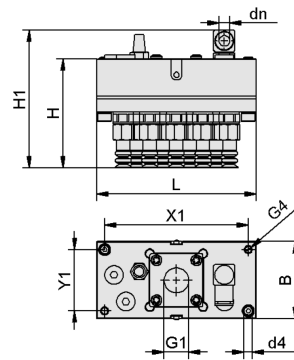
FX-SW SEA N10 10 SEA



FX-SW N10 10



FX-SW 20 FSG12 SEA



FX-SW 20 FSG12

Systèmes de préhension de surface FX-SW

Surface d'aspiration (Lxl) 120 x 60 mm

Données de construction Systèmes de préhension de surface FX-SW

Type	B [mm]	dn [mm]*	d4 [mm]	G1	G4	H [mm]	H1 [mm]	L [mm]	X1 [mm]	Y1 [mm]
FX-SW 120x60 20x20 N10 10 SEA	60	8	4,5	G1/2"-F	M6-F	43	64	120	108	46
FX-SW 120x60 20x20 N10 10	60	8	4,5	G1/2"-F	M6-F	43	64	120	108	46
FX-SW 120x60 20 14xFSG-12 SEA	60	8	4,5	G1/2"-F	M6-F	82	104	120	108	46
FX-SW 120x60 20 14xFSG-12	60	8	4,5	G1/2"-F	M6-F	82	104	120	108	46

*Requiert un tuyau d'air comprimé 8/6 mm